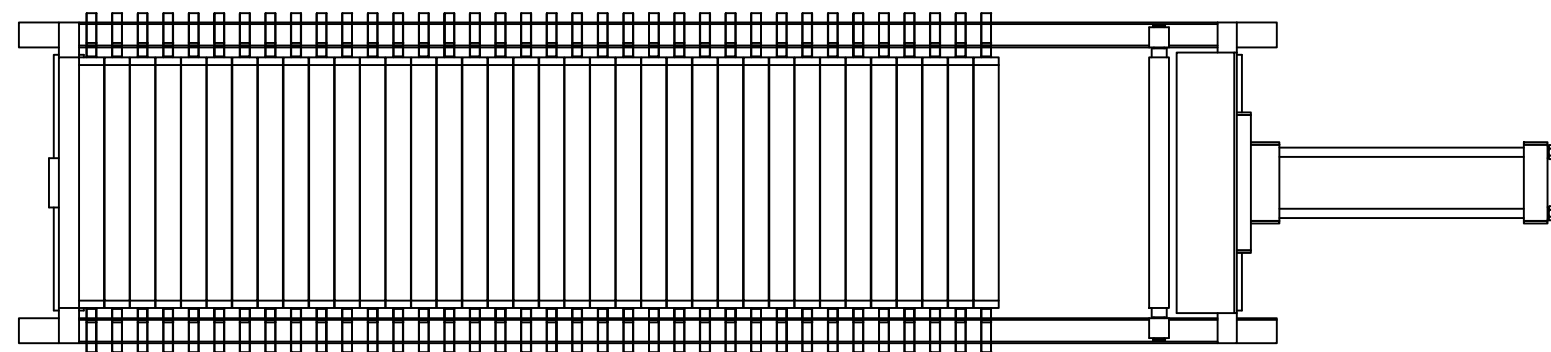
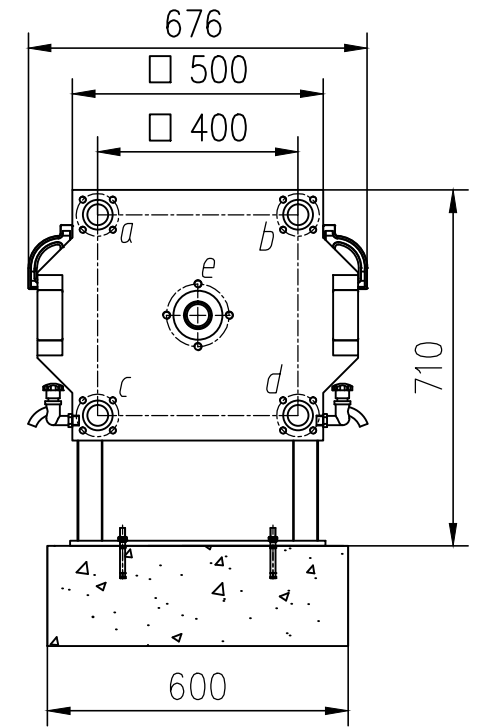
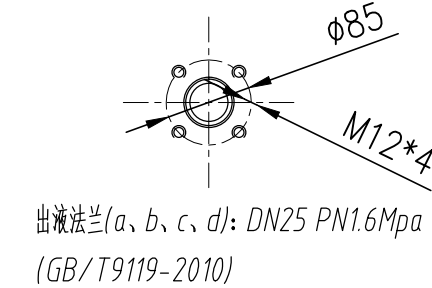
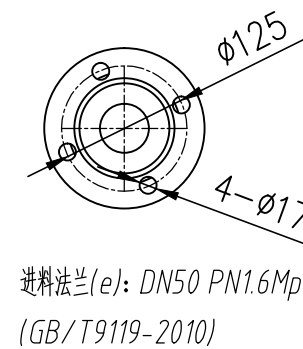
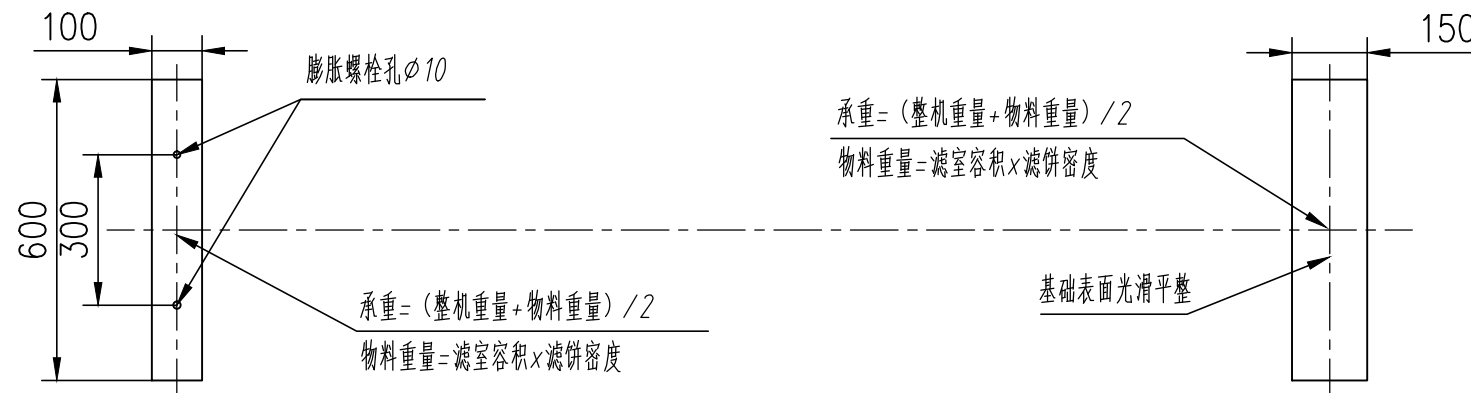
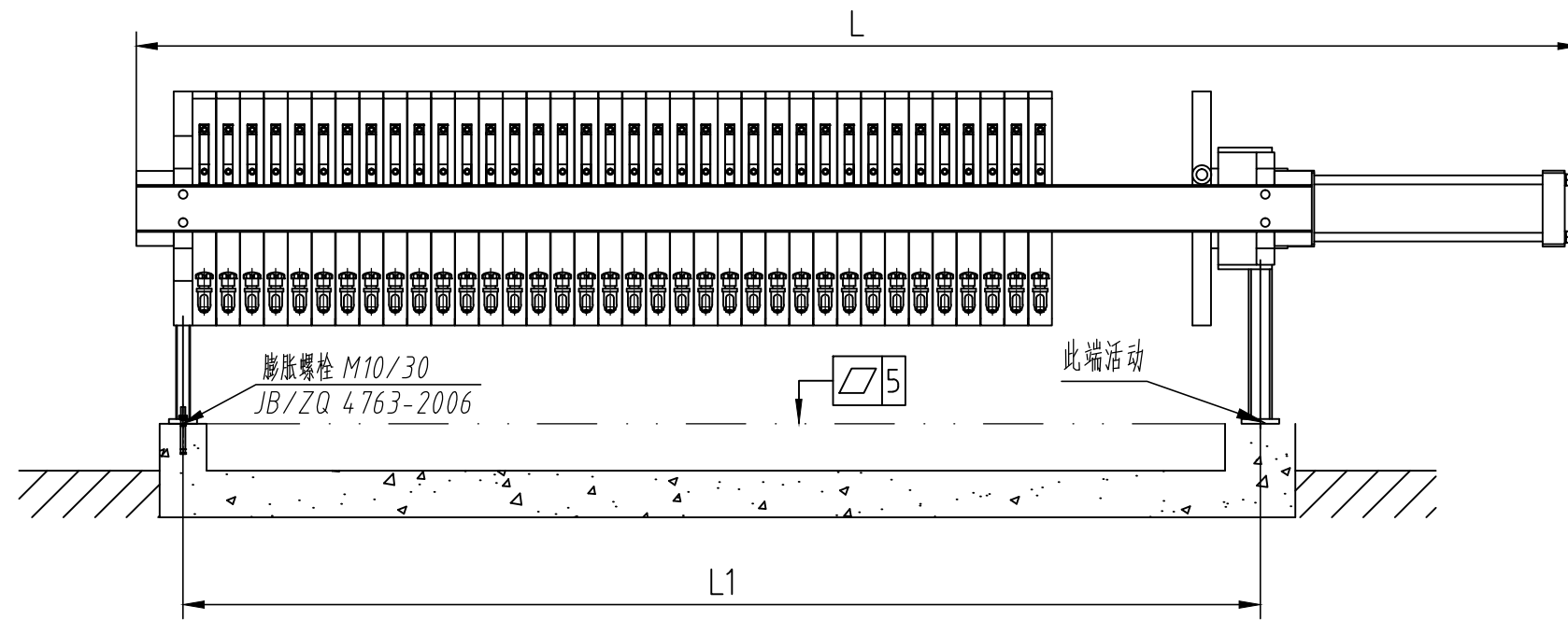


0-90ZY1050X



形式	管口	a	b	c	d	水嘴
明流不可洗		x	x	x	x	v
明流可洗		v	v	x	x	v
暗流不可洗		x	x	v	v	x
暗流可洗		v	v	v	v	x

过滤压力	≤0.6Mpa
油缸工作压力	≤10Mpa
滤板尺寸	500x500x50
隔膜板尺寸	1
滤饼厚度	25mm
使用温度	≤60℃
油缸缸径	φ125mm
油缸最大行程	400mm
电机功率	1
整机高度	710
整机宽度	676
进料法兰	DN50 PN16
出液法兰	DN25 PN16

X500自动保压参数

过滤面积 (m <sup>2</sup> )	2	4	5	6	8	10	12
滤室数量(个)	5	10	13	15	20	25	30
横梁下料长度 (mm)	980	1235	1388	1490	1745	2000	2255
支脚中心距L1 (mm)	770	1025	1178	1280	1535	1790	2045
整机长度L (mm)	1550	1805	1958	2060	2315	2570	2825
滤室容积 (升)	25	50	63	75	100	125	150
整机重量 (kg)	393	446	477	498	551	603	656

标记	数量	更改文件号	签字	日期
MARK	AMOUNT	SERIAL NUMBER	SIGNATURE	DATE
设计		标准化		
校对		审定		
审核		日期		
工艺		DATE		

综合

浙江九龙环境科技有限公司  
Zhejiang JL Filter Press Co., Ltd.

X500自保

X050JYZ06-U

共 页 第 页